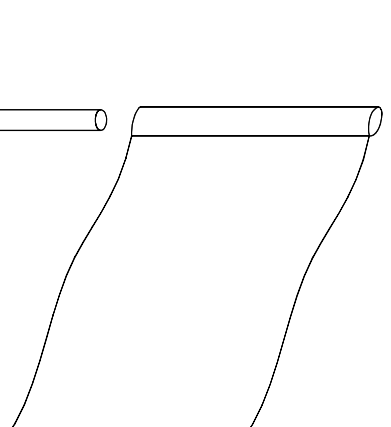
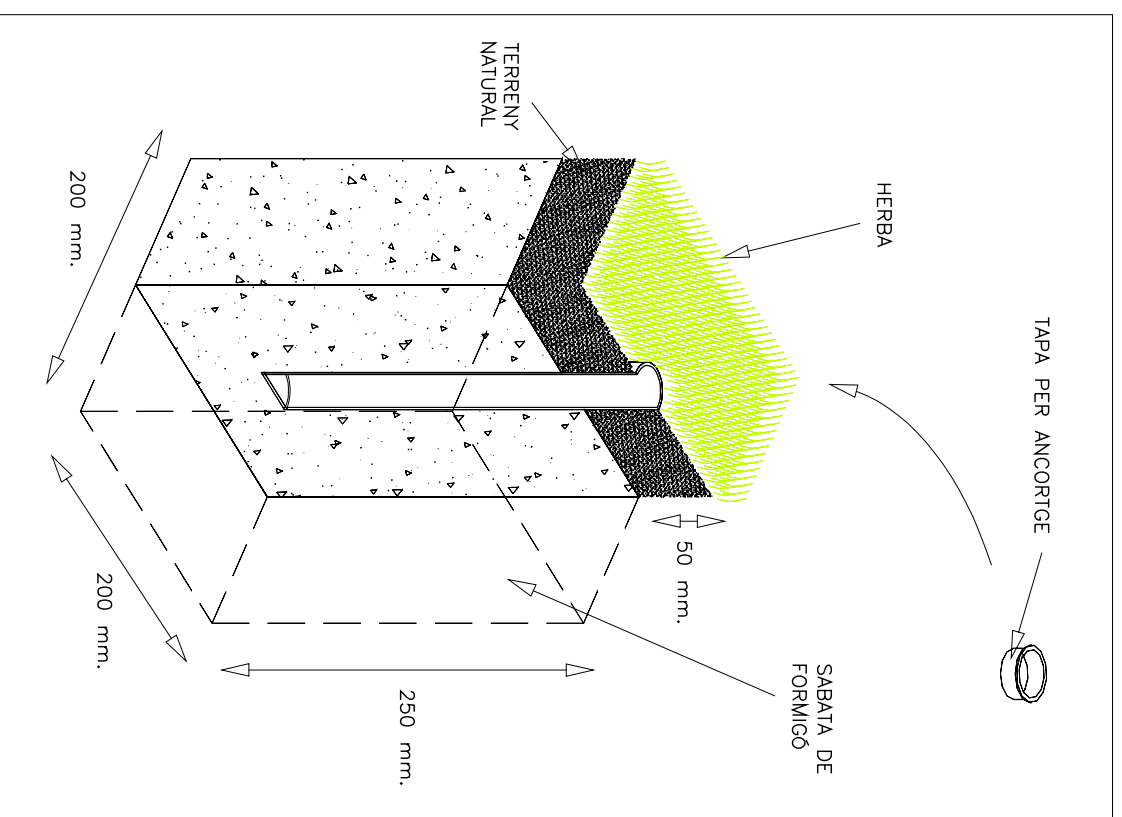
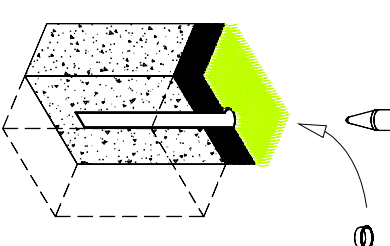
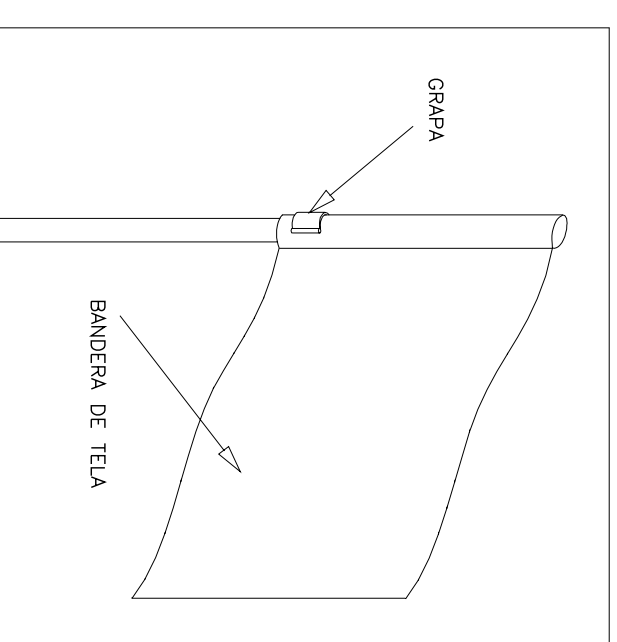


DETALL DE LA SABATA
ANCORATGE DEL PAL DE CÒRNER



DETALL DE FIXACIÓ DE LA BANDERA DE
TELA A UN PAL VERTICAL



REV. N	DIB.	DATA	COMP.	OBSERVACIONS

TITOL PLANOL:
**DETALL
DELS BANDERINS**

TITOL PROJECTE:
PROJECTE EXECUTIU PER AL SUBMINISTRAMENT I COL·LOCACIÓ
DE GESPA ARTIFICIAL AL CAMP DE FUTBOL MUNICIPAL DE CANET
DE MAR.
PROMOTOR: AJUNTAMENT DE CANET DE MAR

PLANOL N' **D7**
REF. : P33547
DATA: DESEMBRE - 2.009
ESCALA: S/E