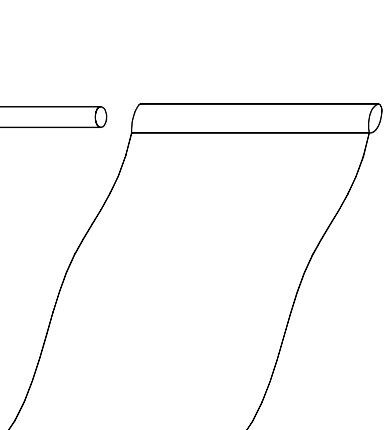
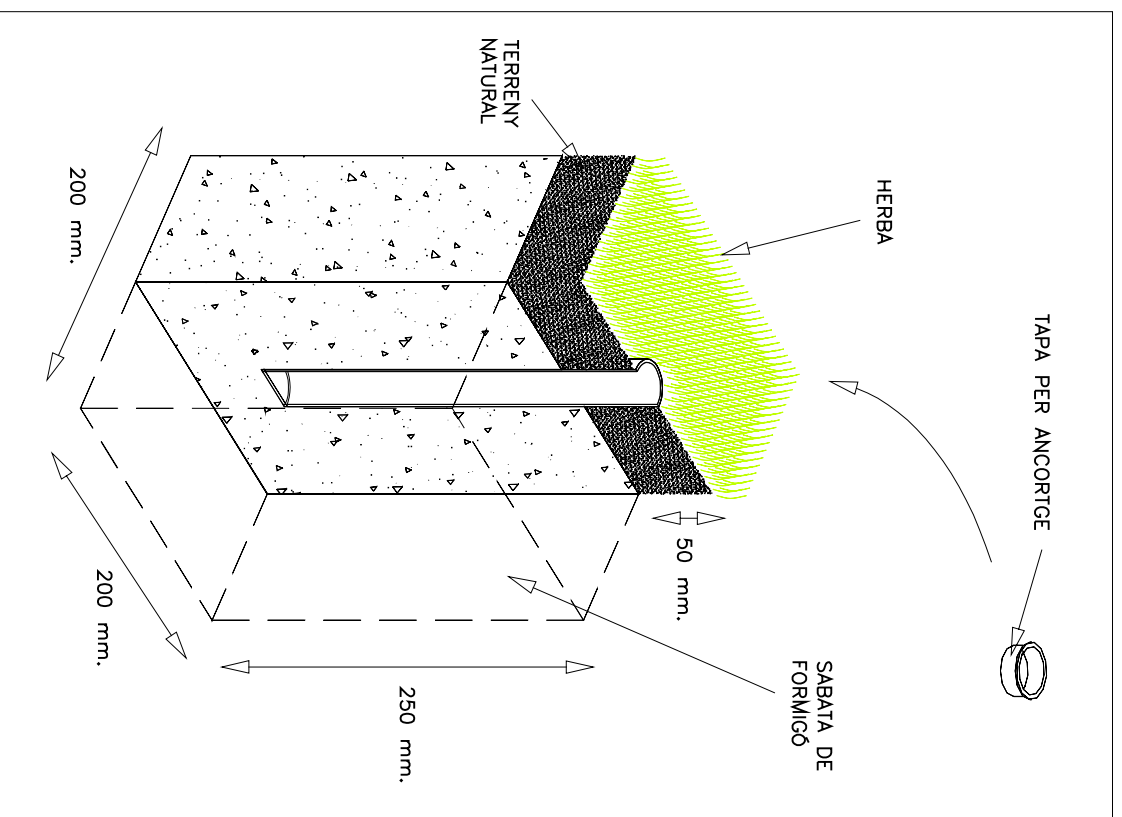
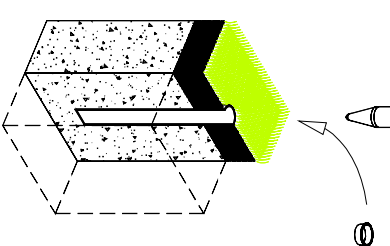
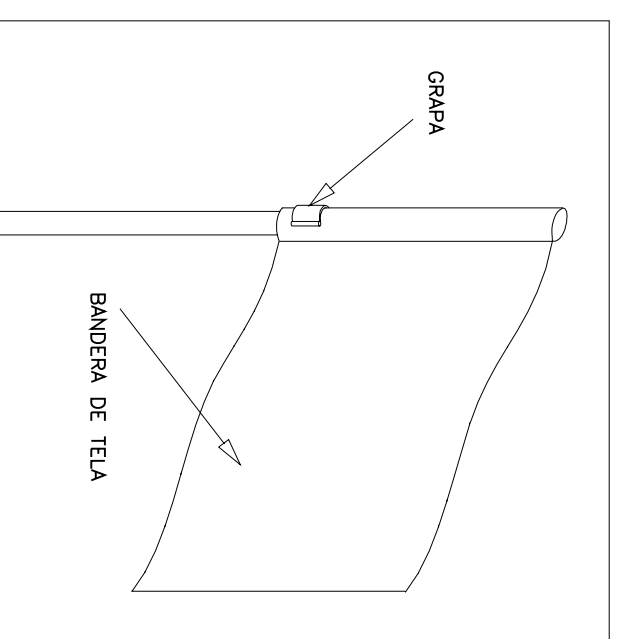


DETALL DE LA SABATA
ANCORATGE DEL PAL DE CÒRNER



DETALL DE FIXACIÓ DE LA BANDERA DE
TELA A UN PAL VERTICAL



REV. N	DIB.	DATA	COMP.	OBSERVACIONS

TITOL PLANOL:

DETALL
DELS BANDERINS

TITOL PROJECTE:

PROJECTE EXECUTIU PER AL SUBMINISTRAMENT I COL·LOCACIÓ
DE GESPA ARTIFICIAL AL CAMP DE FUTBOL MUNICIPAL DE CANET
DE MAR.
PROMOTOR: AJUNTAMENT DE CANET DE MAR

PLANOL N°

D7

REF. : P33547

DATA: DESEMBRE - 2.009

ESCALA: S/E