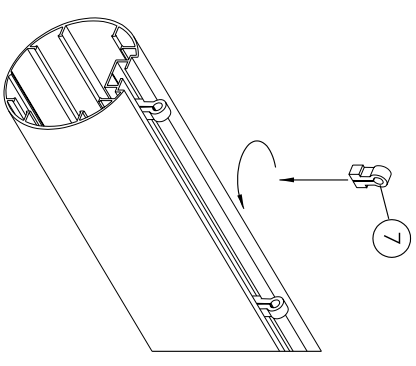
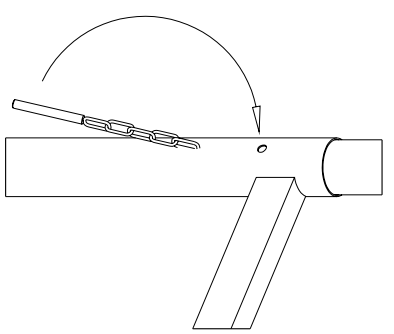


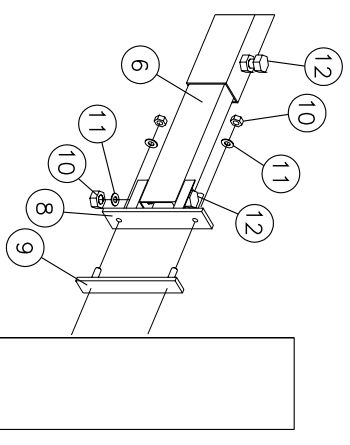
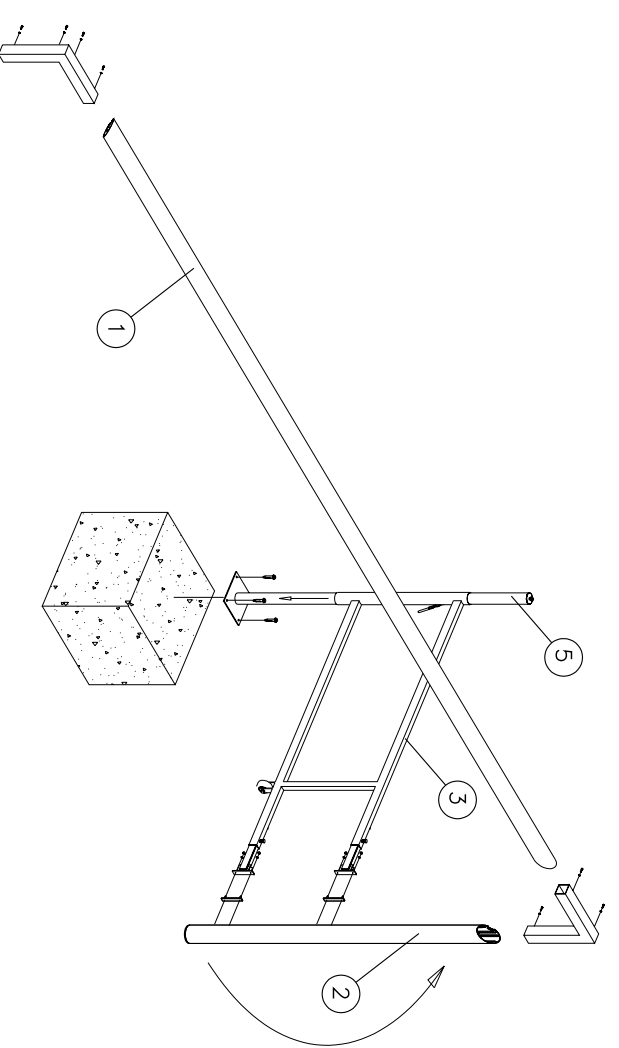
DETALL D'UNIÓ PAL-TRAVESSER I L'ARC DE LA XARXA



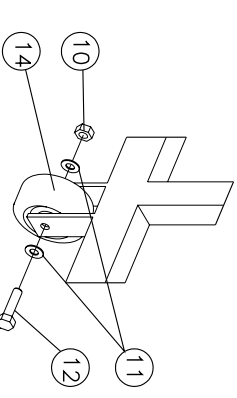
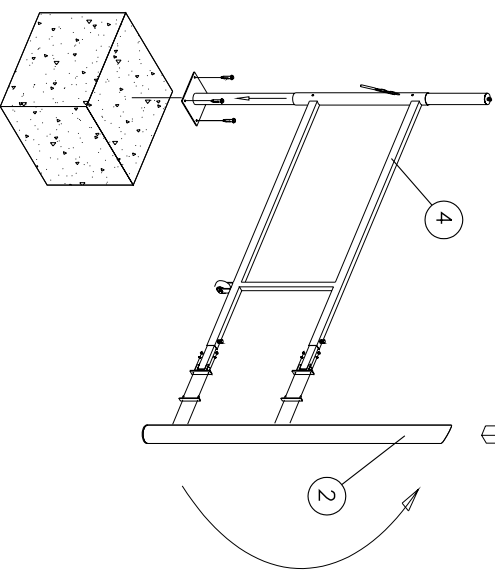
DETALL DE L'ENGANXAMENT DE LA XARXA



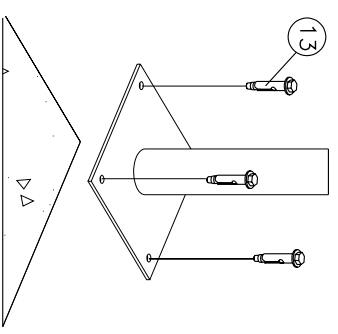
DETALL DE FIXACIÓ



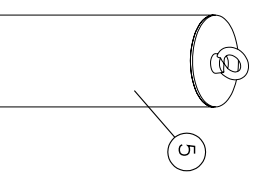
DETALL D'UNIÓ DEL PAL DE L'ESTRUCTURA ABATIBLE



DETALL DEL MONTATGE DE LA RODA




DETALL D'ANCORATGE DEL PAL



DETALL DE SUBJECCIÓ DE LA XARXA

1. TRAVESSER DE LA PORTERIES FÚTBOL 7
2. PALS (esquerra i dret)
3. ESCAIRE
4. ESTRUCTURA ABATIBLE
5. PAL DE GUIA DE LA PORTERIA BATENT
6. TELESCOP
7. GANXO DE SUBJECCIÓ DE LA XARXA
8. AGULLA DE GANXO DE GIR
9. PLETINA
10. FEMELLA
11. ARANDELA
12. CARGOLS
13. ANCLATGE EXPANSIU
14. RODA

NOTA: - LES PORTERIES DE FÚTBOL 7 TINDRAN LES SEGÜENTS MESURES: 6.00m x 2.00m

		TITOL PLANOL: DETALLS PORTERIES FÚTBOL 7	
TITOL PROJECTE: PROJECTE EXECUTIU PER AL SUBMINISTRAMENT I COL·LOCACIÓ DE GESPA ARTIFICIAL AL CAMP DE FUTBOL MUNICIPAL DE CANET DE MAR. PROMOTOR: AJUNTAMENT DE CANET DE MAR		PLANOL N'º REF. : P33547	
Corretora Argentina o Vissosor n'66 08349- Cobrera de Mar Tel. 93 207 03 96	E-mail: m305@ip.iztelas Tel. 93 799 39 04 Fax. 93 790 24 19	REV. N DIB. DATA COMP.	OBSERVACIONS
ESCALA: S/E	DATA: DESEMBRE - 2.009		